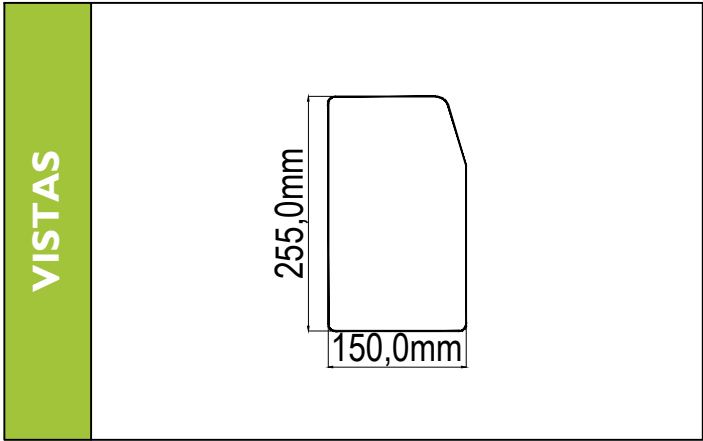
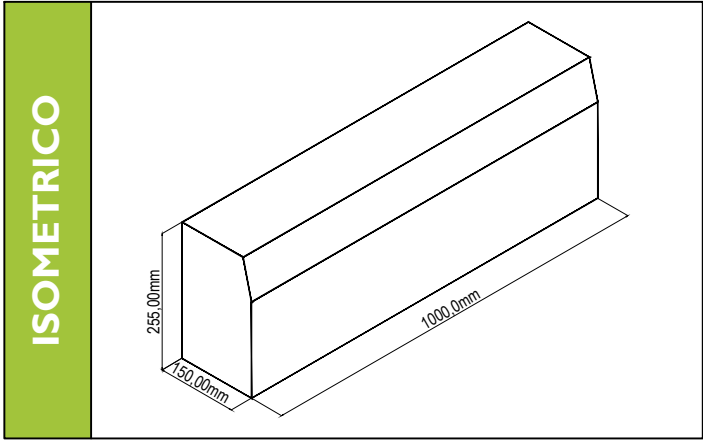


**FICHA TECNICA**

**BORDILLO BR-100 (100X15X255)**



**CARACTERISTICAS FISICO-MECANICAS**

| MODULO DE ROTURA (Mpa) |                 | ABRASION (mm) | ABSORCION (%) |
|------------------------|-----------------|---------------|---------------|
| Individual             | Promedio 3 und. | No aplica     | No aplica     |
| 3.5 min                | 13 min          |               |               |

| DIMENSIONES ESTANDAR |            |           | TOLERANCIAS |            |              |
|----------------------|------------|-----------|-------------|------------|--------------|
| Largo (mm)           | Ancho (mm) | Alto (mm) | Long. (mm)  | Ancho (mm) | espesor (mm) |
| 1000                 | 150        | 255       | +/-2        | +/-2       | +/-2         |

| PESO (Kg) |    | RENDIMIENTO (Und/ml) |
|-----------|----|----------------------|
| Und.      | ml | 1.00                 |
| 88        | 88 |                      |

**APARIENCIA**

- El 5% del envío puede tener pequeñas fisuras o desportilladuras no mayores a 25mm en cualquier dimensión, o fisura de no más de 0.5mm de ancho y una longitud de no más del 25% de la altura nominal de la unidad
- El color en las piezas puede tener variaciones las cuales son inherentes a su proceso de manufactura
- El concreto presenta un proceso natural denominado eflorescencia, el cual ocurre cuando la humedad disuelve las sales de calcio en el concreto y migra a la superficie por capilaridad

**ALMACENAMIENTO**

- La altura del arrume no debe superar 1.50 m.
- La obra debe tener un lugar nivelado para el descargue con el fin de no presentar desportilladuras
- El descargue y trasiegos debe realizarse de manera cuidadosa

**MANEJO DE PRODUCTO**

- No utilizar ácidos en el lavado de los elementos, ya que este produce quemaduras en la superficie.
- Para el lavado utilice agua y jabon o shampoo especial para el lavado de elementos en concreto.