

FICHA TECNICA

BC-A80I (15X35X80)

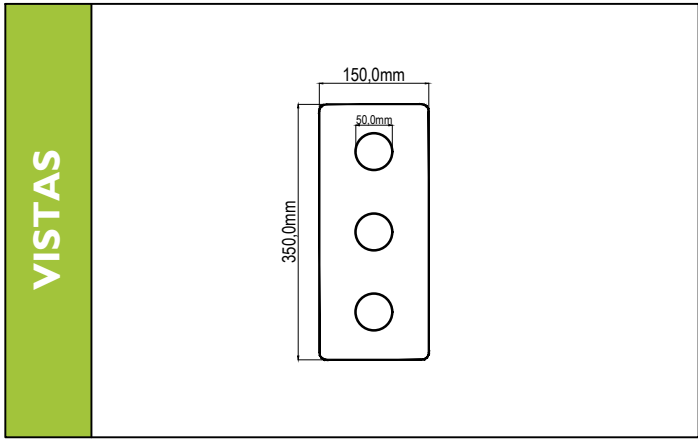
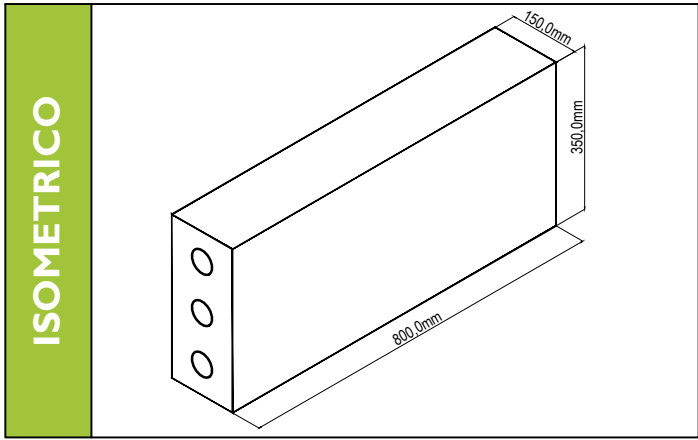


TABLA DE COLORES

GRIS

CARACTERISTICAS FISICO-MECANICAS

MODULO DE ROTURA (Mpa)		ABRASION (mm)	ABSORCION (%)
Individual	Promedio 3 und.	No aplica	No aplica
3.5 min	13 min		

DIMENSIONES ESTANDAR			TOLERANCIAS		
Largo (mm)	Ancho (mm)	Alto (mm)	Long. (mm)	Ancho (mm)	espesor (mm)
800	200	350	+/-2	+/-2	+/-2

PESO (Kg)		RENDIMIENTO (Und/ml)
Und.	ml	1.25
87	108.75	

APARIENCIA

- El 5% del envío puede tener pequeñas fisuras o desportilladuras no mayores a 25mm en cualquier dimensión, o fisura de no más de 0.5mm de ancho y una longitud de no más del 25% de la altura nominal de la unidad
- El color en las piezas puede tener variaciones las cuales son inherentes a su proceso de manufactura
- El concreto presenta un proceso natural denominado eflorescencia, el cual ocurre cuando la humedad disuelve las sales de calcio en el concreto y migra a la superficie por capilaridad

ALMACENAMIENTO

- La altura del arrume no debe superar 1.50 m.
- La obra debe tener un lugar nivelado para el descargue con el fin de no presentar desportilladuras
- El descargue y trasiego debe realizarse de manera cuidadosa

MANEJO DE PRODUCTO

- No utilizar ácidos en el lavado de los elementos, ya que este produce quemaduras en la superficie.
- Para el lavado utilice agua y jabon o shampoo especial para el lavado de elementos en concreto.