

FICHA TECNICA

AP-206 AL (20X20X6)

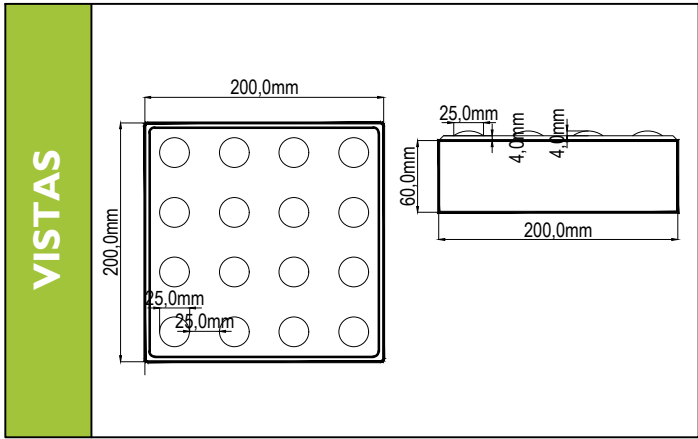
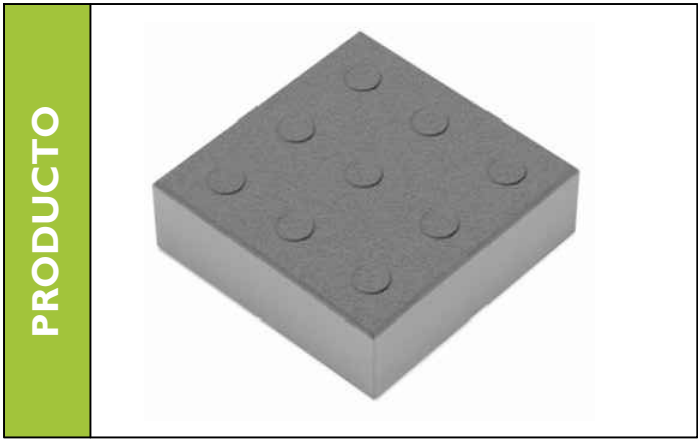
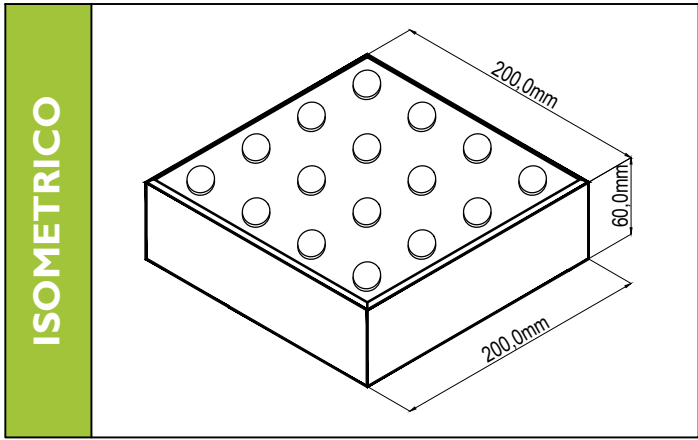


TABLA DE COLORES

| | | | | | | | |
|------|-------|--------|------|----------|------|-----------|-------|
| GRIS | NEGRO | BLANCO | OCRE | AMARILLO | ROJO | TERRACOTA | VERDE |
|------|-------|--------|------|----------|------|-----------|-------|

CARACTERISTICAS FISICO-MECANICAS

APARIENCIA

- El 5% del envío puede tener pequeñas fisuras o desportilladuras no mayores a 25mm en cualquier dimensión, o fisura de no más de 0.5mm de ancho y una longitud de no más del 25% de la altura nominal de la unidad
- El color en las losetas puede tener variaciones las cuales son inherentes a su proceso de manufactura
- El concreto presenta un proceso natural denominado eflorescencia, el cual ocurre cuando la humedad disuelve las sales de calcio en el concreto y migra a la superficie por capilaridad

| MODULO DE ROTURA (Mpa) | | ABRASION (mm) | ABSORCION (%) |
|------------------------|-----------------|---------------|---------------|
| Individual | Promedio 5 und. | ≤23mm | 7 |
| 4.2 min | 5 min | | |

ALMACENAMIENTO

- La altura del arrume no debe superar 1.50 m.
- La obra debe tener un lugar nivelado para el descargue con el fin de no presentar desportilladuras
- El descargue y trasiegos debe realizarse de manera cuidadosa

| DIMENSIONES ESTANDAR | | | TOLERANCIAS | | |
|----------------------|------------|-----------|-------------|------------|-----------|
| Largo (mm) | Ancho (mm) | Alto (mm) | Largo (mm) | Ancho (mm) | Alto (mm) |
| 200 | 200 | 60 | +/-2 | +/-2 | +/-2 |

MANEJO DE PRODUCTO

- No utilizar ácidos en el lavado del pavimento, ya que este produce quemaduras en la superficie.
- Para el lavado utilice agua y jabon o shampoo especial para el lavado de pavimentos en concreto.

| PESO (Kg) | | RENDIMIENTO (Und/m ²) |
|-----------|----------------|-----------------------------------|
| Und. | m ² | 6.25 |
| 5 | 31.25 | |