

FICHA TECNICA

AP-206 GU (20X20X6)

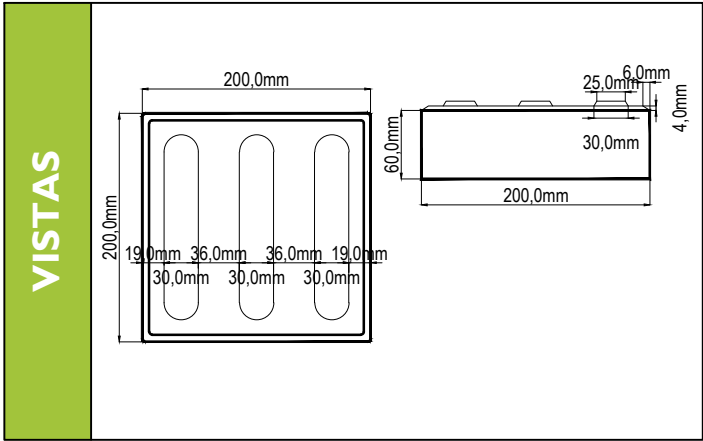
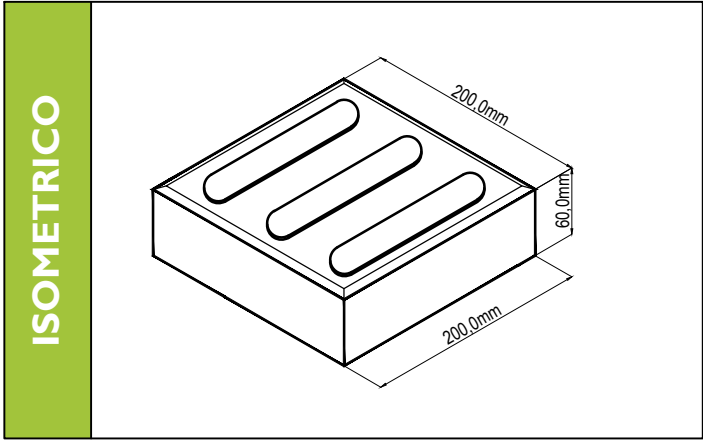


TABLA DE COLORES

GRIS	NEGRO	BLANCO	OCRE	AMARILLO	ROJO	TERRACOTA	VERDE
------	-------	--------	------	----------	------	-----------	-------

CARACTERISTICAS FISICO-MECANICAS

MODULO DE ROTURA (Mpa)		ABRASION (mm)	ABSORCION (%)
Individual	Promedio		
4.2 min	5 und.	≤23mm	7
	5 min		

DIMENSIONES ESTANDAR			TOLERANCIAS		
Largo (mm)	Ancho (mm)	Alto (mm)	Long. (mm)	Ancho (mm)	Espesor (mm)
200	200	60	+/-2	+/-2	+/-2

PESO (Kg)		RENDIMIENTO (Und/m ²)
Und.	m ²	
5	125	25

APARIENCIA

- El 5% del envío puede tener pequeñas fisuras o desportilladuras no mayores a 25mm en cualquier dimensión, o fisura de no más de 0.5mm de ancho y una longitud de no más del 25% de la altura nominal de la unidad
- El color en las losetas puede tener variaciones las cuales son inherentes a su proceso de manufactura
- El concreto presenta un proceso natural denominado eflorescencia, el cual ocurre cuando la humedad disuelve las sales de calcio en el concreto y migra a la superficie por capilaridad

ALMACENAMIENTO

- La altura del arrume no debe superar 1.50 m.
- La obra debe tener un lugar nivelado para el descargue con el fin de no presentar desportilladuras
- El descargue y trasiegos debe realizarse de manera cuidadosa

MANEJO DE PRODUCTO

- No utilizar ácidos en el lavado del pavimento, ya que este produce quemaduras en la superficie.
- Para el lavado utilice agua y jabon o shampoo especial para el lavado de pavimentos en concreto.