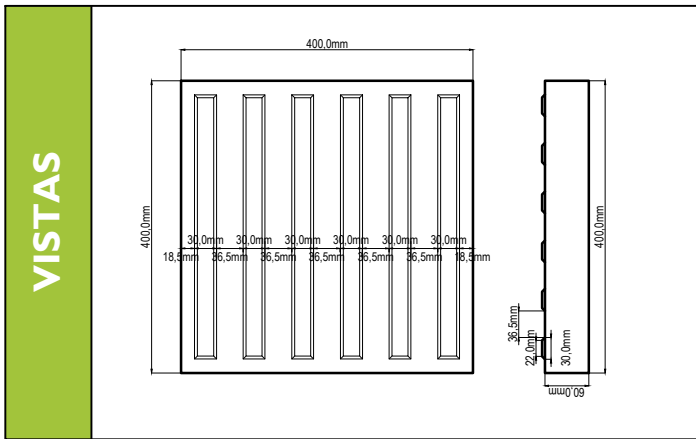
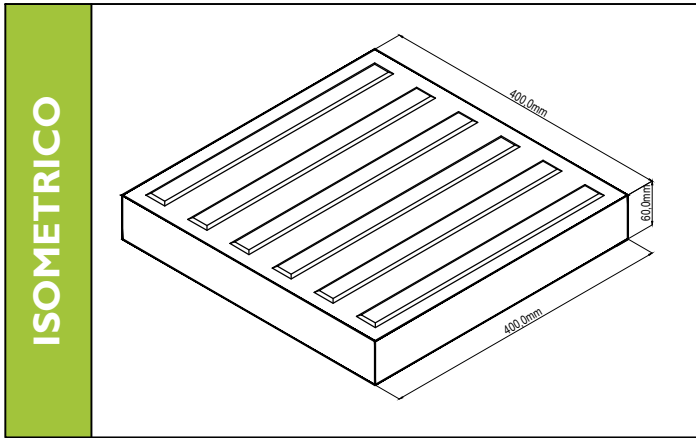


# FICHA TECNICA

## LP-406 GU (40X40X6)



**TABLA DE COLORES**

GRIS	NEGRO	BLANCO	OCRE	AMARILLO	ROJO	TERRACOTA	VERDE
------	-------	--------	------	----------	------	-----------	-------

### CARACTERISTICAS FISICO-MECANICAS

MODULO DE ROTURA (Mpa)		ABRASION (mm)	ABSORCION (%)
Individual	Promedio 5 und.	≤23mm	7
4.2 min	5 min		

DIMENSIONES ESTANDAR			TOLERANCIAS		
Largo (mm)	Ancho (mm)	Alto (mm)	Long. (mm)	Ancho (mm)	Espesor (mm)
400	400	60	+/-2	+/-2	+/-2

PESO (Kg)		RENDIMIENTO (Und/m <sup>2</sup> )
Und.	m <sup>2</sup>	6.25
20.2	126.25	

**APARIENCIA**

- El 5% del envío puede tener pequeñas fisuras o desportilladuras no mayores a 25mm en cualquier dimensión, o fisura de no más de 0.5mm de ancho y una longitud de no más del 25% de la altura nominal de la unidad
- El color en las losetas puede tener variaciones las cuales son inherentes a su proceso de manufactura
- El concreto presenta un proceso natural denominado eflorescencia, el cual ocurre cuando la humedad disuelve las sales de calcio en el concreto y migra a la superficie por capilaridad

**ALMACENAMIENTO**

- La altura del arrume no debe superar 1.50 m.
- La obra debe tener un lugar nivelado para el descargue con el fin de no presentar desportilladuras
- El descargue y trasiego debe realizarse de manera cuidadosa

**MANEJO DE PRODUCTO**

- No utilizar ácidos en el lavado del pavimento, ya que este produce quemaduras en la superficie.
- Para el lavado utilice agua y jabon o shampoo especial para el lavado de pavimentos en concreto.